



## Bomba Centrífuga Monoblock

- Provisión de agua en domicilios.
- Movimiento de fluidos en industrias.
- Riego de cultivos.
- Red de incendio.



# Bomba Centrífuga Monoblock

## PRINCIPALES USOS



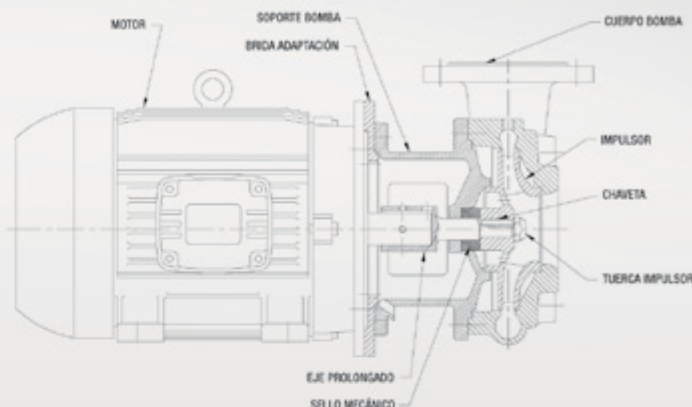
**DOMICILIARIOS:**  
Para alimentación de agua en viviendas de una o varias plantas.



**INDUSTRIAL:**  
Para movimientos de fluidos en diversas aplicaciones.



**AGRICOLA:**  
Para diversos tipos de riego, presurizados o no en distintos cultivos.



## CAMPO DE EMPLEO

- Presión máxima : 6.5 kg/cm<sup>2</sup>.
- Temperatura máxima del líquido: 40 °c.
- Caudal máximo : 200 m<sup>3</sup>/h.

## MATERIALES

- Cuerpo de bomba : Fundición gris.
- Sello mecánico: de carbón/cerámica, cuerpo y resorte de acero inoxidable.
- Impulsor: De fundición gris.
- Eje: acero 1045.

## MOTOR

- Asíncrono de dos polos, con ventilación.
- Aislación: clase F.
- Protección: IP54.
- Tensión: Hasta 2 hp se fabrican en 220v. De 3 hp hasta 40HP 380v.



Desde 1927, Sylwan S.A. se dedica al diseño y fabricación de bombas para el abastecimiento de agua potable, industria, agricultura, irrigación, edificios, plantas de agua cloacal, entre otros sectores. Desde los inicios, por la iniciativa de su fundador Knut Sylwan, la empresa fue desarrollándose en el país y posicionándose como una de las principales referencias del sector de fabricantes de equipos de bombeo, en el que se destaca por ser la de mayor trayectoria en bombas centrífugas.

[www.sylwan.com.ar](http://www.sylwan.com.ar)

